

ICS 37.020
N 32



中华人民共和国国家标准

GB/T 9247—2008
代替 GB/T 9247—1996

GB/T 9247—2008

显微镜 聚光镜

Microscopes—Condensers

中华人民共和国
国家标准
显微镜 聚光镜
GB/T 9247—2008

*

中国标准出版社出版发行
北京复兴门外三里河北街16号
邮政编码:100045

网址 www.spc.net.cn

电话:68523946 68517548

中国标准出版社秦皇岛印刷厂印刷
各地新华书店经销

*

开本 880×1230 1/16 印张 0.75 字数 13 千字
2008年9月第一版 2008年9月第一次印刷

*

书号: 155066·1-33714 定价 14.00 元

如有印装差错 由本社发行中心调换

版权专有 侵权必究

举报电话:(010)68533533



GB/T 9247—2008

2008-06-20 发布

2009-01-01 实施

中华人民共和国国家质量监督检验检疫总局
中国国家标准化管理委员会 发布

附录 A
(资料性附录)
聚光镜数值孔径的测量工具

A.1 I型狭缝组

I型狭缝组适用于干式聚光镜,见图 A.1。

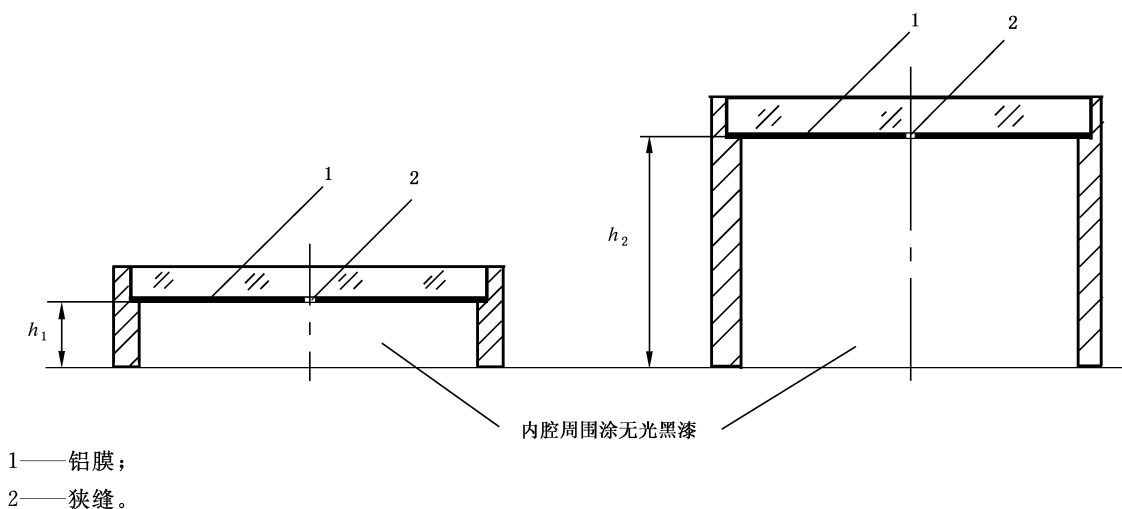


图 A.1

A.2 II型狭缝组

II型狭缝组适用于浸液聚光镜,见图 A.2。

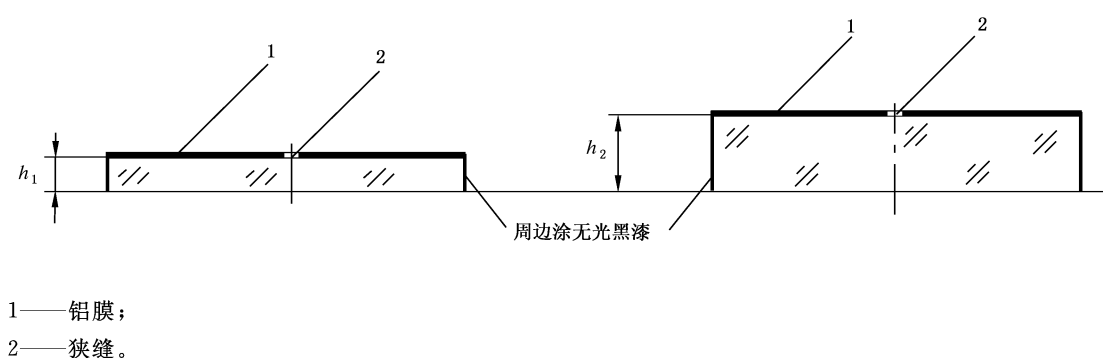


图 A.2

A.3 狭缝组外形尺寸及材料

A.3.1 I型、II型狭缝组各有两种规格组成。除高度 h 外,其余尺寸均为 $76\text{ mm} \times 26\text{ mm}$,以便可用载物台上移动尺夹持。

A.3.2 I型、II型狭缝组的制作材料见图 A.1、A.2 所示。

前 言

本标准是在 GB/T 9247—1996《显微镜 聚光镜》的基础上经过修订补充而成的。

本标准与 GB/T 9247—1996 的主要差异为:

- 本版本增加了对聚光镜数值孔径制造偏差的规定,并相应增加了聚光镜数值孔径的测量程序;
- 本版本对 1996 年版本中在试验中所用的“专用显微镜架”均改为“与被检聚光镜配用的显微镜架”;
- 用于偏光显微镜的聚光镜应力检查改用应力检查仪检查;
- 关于聚光镜的外观质量及光学件的清洁要求均明确提出具体的质量要求。

本标准的附录 A 为资料性附录。

本标准由中国机械工业联合会提出。

本标准由全国光学和光子学标准化技术委员会(SAC/TC 103)归口。

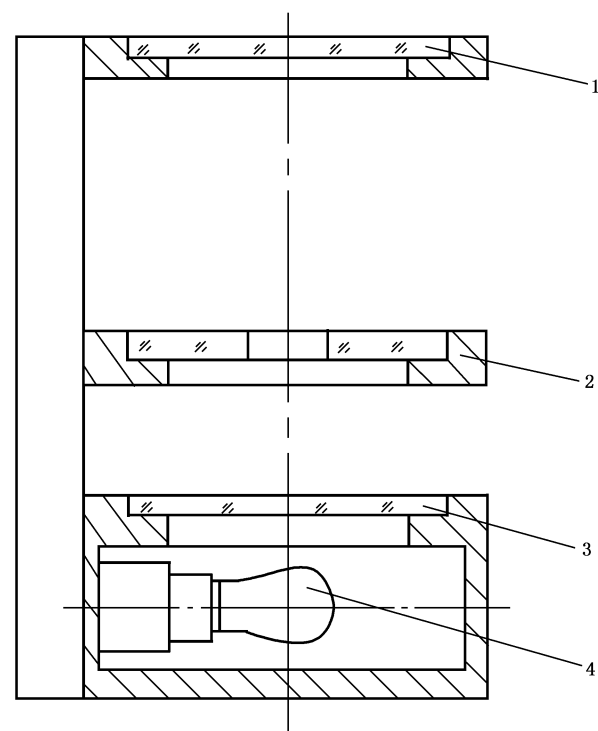
本标准起草单位:上海理工大学、上海光学仪器研究所、南京江南永新光学有限公司、南京东利光电实业有限公司。

本标准主要起草人:胡钰、黄卫佳、李晞、杨广烈。

本标准所代替标准的历次版本发布情况为:

- GB 9247—1988、GB/T 9247—1996。

显微镜 聚光镜



- 1——检偏振片；
- 2——载物台；
- 3——起偏振片；
- 4——照明灯泡。

图 2

5.6 暗场聚光镜的质量

5.6.1 试验工具

- a) 颗粒状均匀分布标本片；
- b) 与被检聚光镜配用的显微镜架；
- c) 10 倍物镜；
- d) 40 倍物镜；
- e) 40 倍浸液物镜,数值孔径为 1；
- f) 10 倍目镜,视场数为 14 mm。

5.6.2 试验程序

在显微镜架的聚光镜移动座上装上被检干型暗场聚光镜,转换器上装 10 倍和 40 倍物镜,目镜筒内插入 10 倍目镜,载物台上放颗粒状均匀分布标本,正确调节暗场聚光镜,用 10 倍物镜观察时,成像清晰,亮度足够,整个视场无明显不均匀现象。用 40 倍物镜观察时,成像清晰,视场背景应基本黑暗。

在显微镜架的聚光镜移动座上装上被检浸液型暗场聚光镜,转换器上装 40 倍数值孔径为 1 的浸液物镜,目镜筒内插入 10 倍目镜,载物台上放颗粒状均匀分布标本,在暗场聚光镜和标本片上平面分别滴油并正确调节,标本像应清晰,视场背景应比较黑暗,整个视场无明显不均匀现象。

5.7 浸液聚光镜的密封质量

5.7.1 试验工具

内盛浸液(与聚光镜相对应的浸液)的培养皿。

1 范围

本标准规定了显微镜聚光镜的分类及基本参数、要求、试验方法和标志。
本标准适用于以透射光观察的正置式显微镜聚光镜。

2 规范性引用文件

下列文件中的条款通过本标准的引用而成为本标准的条款。凡是注日期的引用文件,其随后所有的修改单(不包括勘误的内容)或修订版均不适用于本标准,然而,鼓励根据本标准达成协议的各方研究是否可使用这些文件的最新版本。凡是不注日期的引用文件,其最新版本适用于本标准。

GB/T 15464 仪器仪表包装通用技术条件

3 分类及基本参数

3.1 聚光镜系列及基本参数按表 1 的规定。

表 1

类 型		数值孔径	适用的物镜 放大率范围	可变孔径光阑
干式	极低放大率用聚光镜	≥ 0.16	1~4	—
	低放大率用聚光镜	≥ 0.4	2~40	—
	阿贝两片式聚光镜	≥ 0.85	4~100	有
	暗场聚光镜	内侧 0.75~0.85 外侧 \geq 内侧 + 0.10	10~40	—
浸液	阿贝三片式聚光镜	≥ 1.2	4~100	有
	消色差/消球差聚光镜	≥ 1.3	10~100	有
	暗场聚光镜	内侧 1.25 外侧 \geq 内侧 + 0.15	10~100	—

3.2 非燕尾插入式的可拆卸之聚光镜的连接尺寸为 $\phi 37f8$ 。

4 要求

- 4.1 前组摆动架多次摆入聚光镜前组时,前组透镜轴线在聚光镜焦平面上偏移不应大于 0.02 mm。
- 4.2 聚光镜轴线应与孔径光阑中心基本重合。
- 4.3 可变孔径光阑应基本圆整,调节轻巧舒适,最小孔径应小于 $\phi 2$ mm。
- 4.4 聚光镜的数值孔径偏差应符合表 2 的规定。